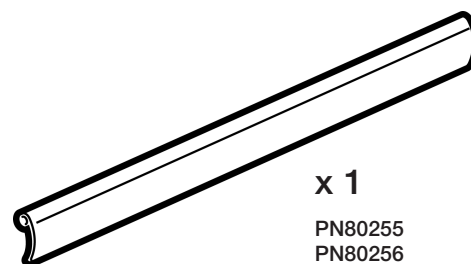
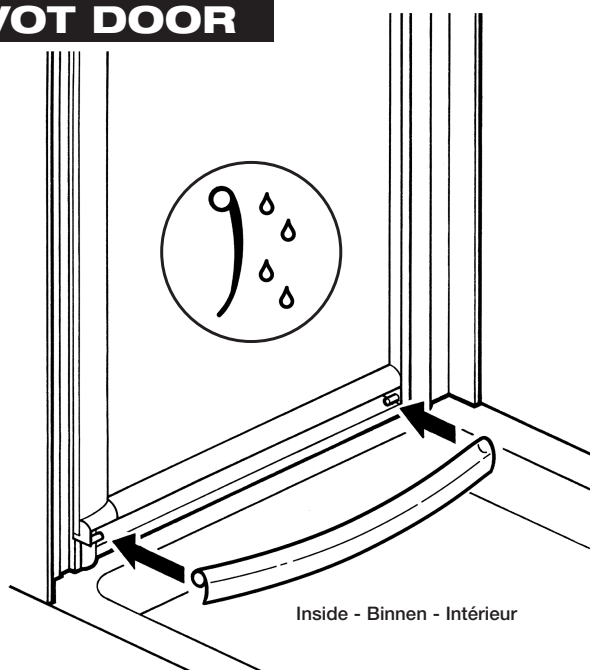


FITTING FLIP-UP WATER SEAL

PIVOT DOOR

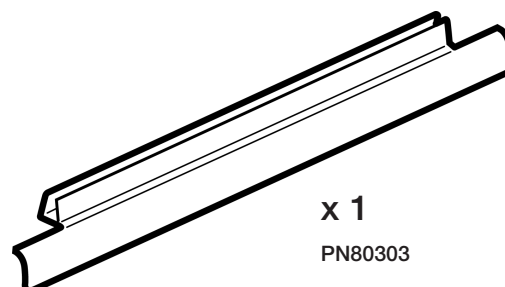
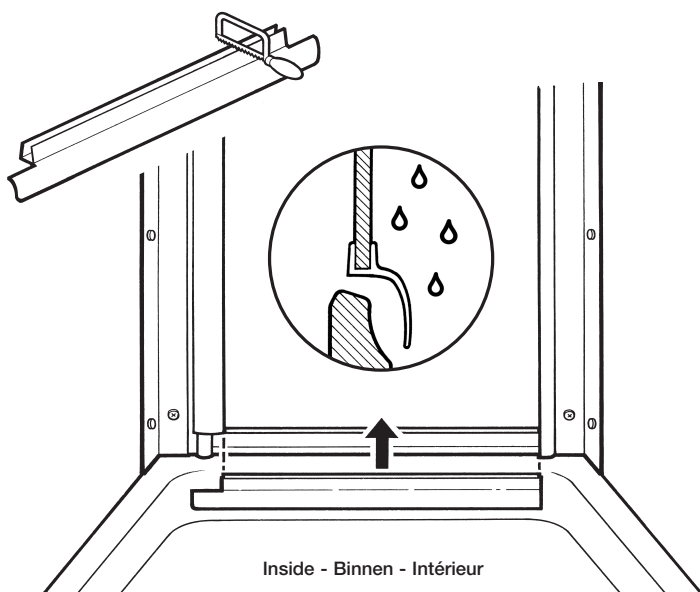
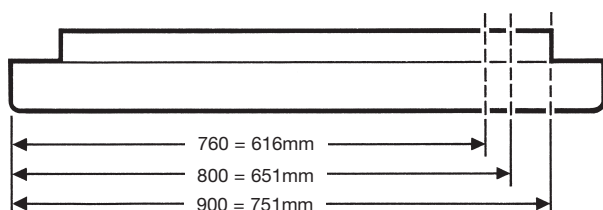


X 1

PN80255
PN80256
PN80257
PN80258

- GB** Flex and fit flipper water seal to inside bottom of door.
- NL** Span en monteer flipper waterafdichting aan onderzijde van deur.
- FR** Tordez et installez le joint d'étanchéité sur le coté intérieur au bas de la porte.

SWING DOOR



X 1

PN80303

- GB** The flap on the door seal must fit on the inside of the door. **The excess flap/door seal must be cut from the door opening side only.** Fit the door seal.
- NL** De flap op de deur moet op de binnenkant van de deur passen. **Als de flap/deurafdichting te groot is, dan moet die alleen worden bijgesneden vanaf de kant van de deuropening.** Monteer de deurafdichting.
- FR** La languette du joint doit se loger à l'intérieur de la porte. **La languette ou le soufflet en excès doivent être découpés côté ouverture de la porte uniquement.** Poser le joint.

CUSTOMER CARELINE +44 (0) 1746 713410

A PRODUCT OF THE CORAM GROUP OF COMPANIES

Coram Showers Ltd. Stanmore Industrial Estate, Bridgnorth, Shropshire WV15 5HP, UK • Tel: +44 (0) 1746 766466 • Fax: +44 (0) 1746 764140

www.coram.co.uk